



GRAND OUEST  
NORMANDIE

R 2.04

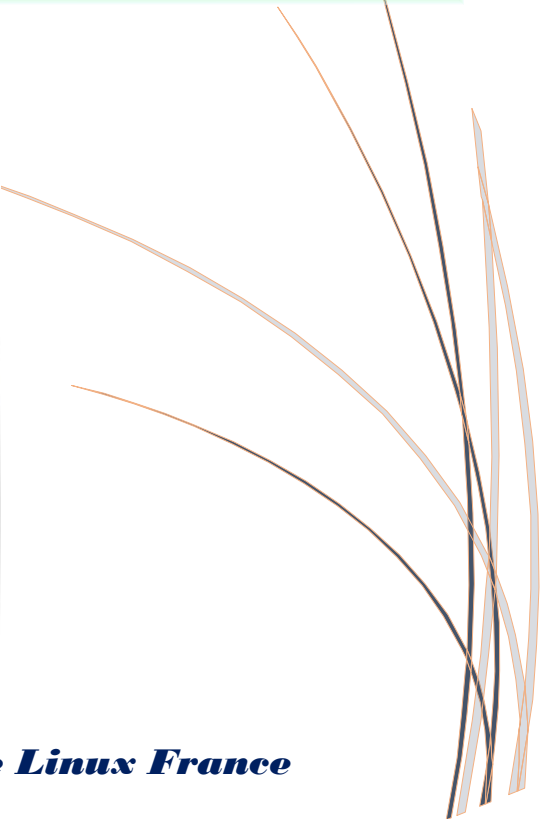
2025 - 2026

# Informatique Approfondie Architecture des réseaux

**Corrigé du TD n°6 Réseau**  
**Routage IP**



**ANNE Jean-François**  
*D'après les exercices de ADAM S et de Linux France*



# Routage IP

## A. Routage IP v4

### Contenu d'une table de routage IP

Voici une liste des champs contenus dans une entrée de table de routage IP type :

❖ **Destination :**

La destination peut être soit une adresse IP, soit un ID de réseau divisé en sous-réseaux, en super-réseaux ou basé sur des classes. Dans la table de routage, cette colonne se nomme aussi Destination réseau. Le 0.0.0.0 signifie tous les réseaux ou la route à utiliser par défaut.

❖ **Masque de réseau :**

Le masque binaire utilisé pour faire correspondre une adresse IP de destination à la valeur du champ Destination. Dans la table de routage IP, cette colonne se nomme aussi Masque réseau. Le masque 0.0.0.0 signifie tous les masques.

❖ **Passerelle :**

L'adresse IP à laquelle le paquet est transféré. Dans la table de routage IP, cette colonne se nomme aussi Adresse passerelle.

❖ **Interface :**

L'interface réseau utilisée pour transférer le paquet IP.

❖ **Métrique :**

Un chiffre utilisé pour indiquer le coût de l'itinéraire, qui permet de sélectionner le meilleur itinéraire parmi plusieurs itinéraires possibles vers la même destination. On utilise couramment la métrique pour indiquer le nombre de tronçons (quantité de liaisons ou de routeurs à traverser) jusqu'à la destination.

Il faut en fait utiliser la phrase suivante pour construire la table :

Pour atteindre le réseau de Destination **YYYY**, avec le masque de réseau **ZZZZ**, je dois atteindre la passerelle **WWWW** par l'interface **XXXX**, et cela coutera **TTTT**.

<i>Destination</i>	<i>Masque</i>	<i>Passerelle</i>	<i>Interface</i>	<i>Métrique</i>
YYYY	ZZZZ	WWWW	XXXX	TTTT
193.17.52.0	255.255.255.224	192.168.0.1	Fa 0/1	1

❖ **Construction de la table de routage :**

La table de routage doit contenir un certain nombre de lignes par défaut :

La première ligne correspond à la passerelle vers la sortie du réseau ou vers internet , la destination est 0.0.0.0 avec un masque 0.0.0.0, cela veut dire tous les réseaux avec n'importe quel masque.

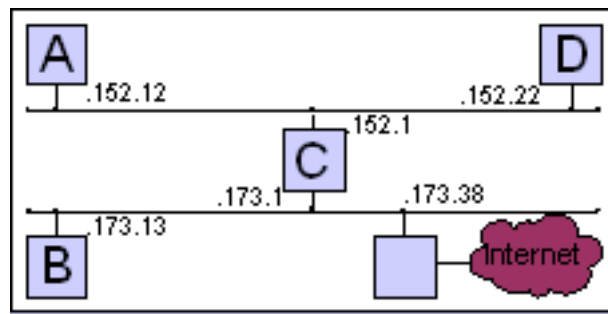
La 2<sup>ème</sup> ligne correspond à l'adresse de boucle local (LoopBack) 127.0.0.1 (elle est toujours la même)

La 3<sup>ème</sup> ligne et suivantes correspond à l'adresse des réseaux connectés directement au périphérique étudié.

Les lignes suivantes correspondent aux réseaux autres que l'on connaît et comment les atteindre.

Les dernières lignes correspondent aux adresses IP du périphérique vers l'adresse de boucle locale (LoopBack) .

1°) Exercice 1 : Routage 1



Voici le réseau 172.27.0.0. Donnez les tables de routage des machines A à D.

Solution...

a) Solution

i. Table de routage de [A]

Destination	Masque	Passerelle	Interface
0.0.0.0	/0	172.27.152.1	172.27.152.12
127.0.0.0	/8	127.0.0.1	127.0.0.1
172.27.152.0	/24	172.27.152.12	172.27.152.12
172.27.173.0	/24	172.27.152.1	172.27.152.12
172.27.152.12	/32	127.0.0.1	127.0.0.1

ii. Table de routage de [B]

Destination	Masque	Passerelle	Interface
0.0.0.0	/0	172.27.173.38	172.27.173.13
127.0.0.0	/8	127.0.0.1	127.0.0.1
172.27.173.0	/24	172.27.173.13	172.27.173.13
172.27.152.0	/24	172.27.173.1	172.27.173.13
172.27.173.13	/32	127.0.0.1	127.0.0.1

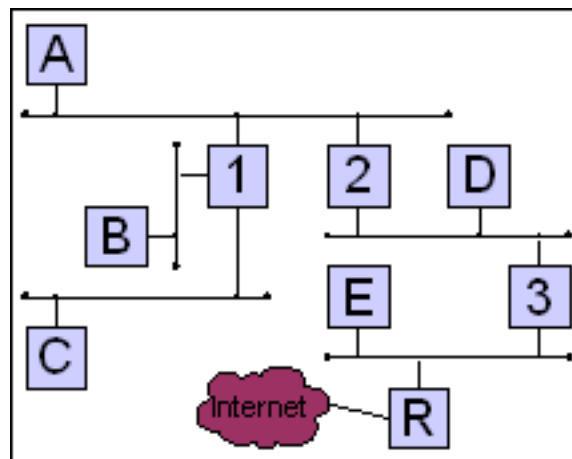
iii. Table de routage de [C]

Destination	Masque	Passerelle	Interface
0.0.0.0	/0	172.27.173.38	172.27.173.1
127.0.0.0	/8	127.0.0.1	127.0.0.1
172.27.152.0	/24	172.27.152.1	172.27.152.1
172.27.173.0	/24	172.27.173.1	172.27.173.1
172.27.152.1	/32	127.0.0.1	127.0.0.1
172.27.173.1	/32	127.0.0.1	127.0.0.1

iv. Table de routage de [D]

Destination	Masque	Passerelle	Interface
0.0.0.0	/0	172.27.152.1	172.27.152.22
127.0.0.0	/8	127.0.0.1	127.0.0.1
172.27.152.0	/24	172.27.152.22	172.27.152.22
172.27.173.0	/24	172.27.152.1	172.27.152.22
172.27.152.22	/32	127.0.0.1	127.0.0.1

2°) Exercice 2 : Routage 2



Voici le réseau 195.22.11.0. Attribuez les adresses IP aux machines et donnez les tables de routage de [A] et [1].

Solution...

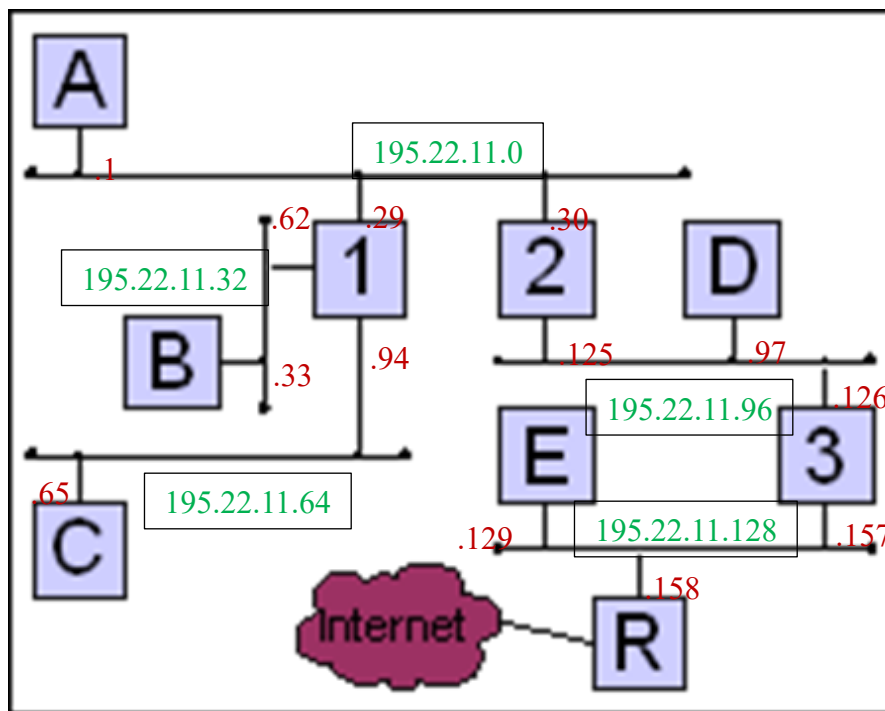
a) Solution

Le réseau 195.22.11.0 est un réseau de classe C. Le masque par défaut est donc /24. Nous avons 5 sous-réseaux. Il faudra augmenter le masque de 3 bits. Le masque devient alors /27. Voici les plages d'adresses que nous allons utiliser :

Adresse réseau	1 <sup>ère</sup> adresse utilisable	Dernière adresse utilisable
195.22.11.0	195.22.11.1	195.22.11.30
195.22.11.32	195.22.11.33	195.22.11.62
195.22.11.64	195.22.11.65	195.22.11.94
195.22.11.96	195.22.11.97	195.22.11.126
195.22.11.128	195.22.11.129	195.22.11.158

i. Adresses attribuées aux différentes machines du réseau

Machine	Réseau	Adresse IP
[A]	195.22.11.0	195.22.11.1
[B]	195.22.11.32	195.22.11.33
[C]	195.22.11.64	195.22.11.65
[D]	195.22.11.96	195.22.11.97
[E]	195.22.11.128	195.22.11.129
Routeurs	Réseau	Adresse IP
[1]	195.22.11.0	195.22.11.29
[1]	195.22.11.32	195.22.11.62
[1]	195.22.11.64	195.22.11.94
[2]	195.22.11.0	195.22.11.30
[2]	195.22.11.96	195.22.11.125
[3]	195.22.11.96	195.22.11.126
[3]	195.22.11.128	195.22.11.157
[R]	195.22.11.128	195.22.11.158



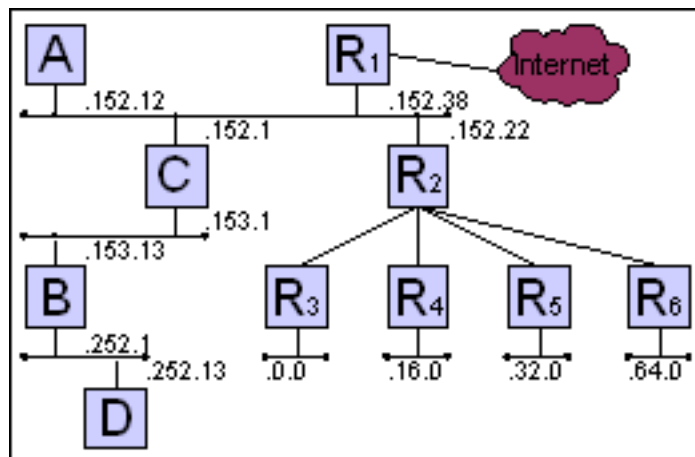
**ii. Table de routage de [A]**

Destination	Masque	Passerelle	Interface
0.0.0.0	/0	195.22.11.30	195.22.11.1
127.0.0.0	/8	127.0.0.1	127.0.0.1
195.22.11.0	/27	195.22.11.1	195.22.11.1
195.22.11.32	/27	195.22.11.29	195.22.11.1
195.22.11.64	/27	195.22.11.29	195.22.11.1
195.22.11.96	/27	195.22.11.30	195.22.11.1
195.22.11.128	/27	195.22.11.30	195.22.11.1
195.22.11.1	/32	127.0.0.1	127.0.0.1

**iii. Table de routage de [1]**

Destination	Masque	Passerelle	Interface
0.0.0.0	/0	195.22.11.30	195.22.11.29
127.0.0.0	/8	127.0.0.1	127.0.0.1
195.22.11.0	/27	195.22.11.29	195.22.11.29
195.22.11.32	/27	195.22.11.62	195.22.11.62
195.22.11.64	/27	195.22.11.94	195.22.11.94
195.22.11.96	/27	195.22.11.30	195.22.11.29
195.22.11.128	/27	195.22.11.30	195.22.11.29
195.22.11.29	/32	127.0.0.1	127.0.0.1
195.22.11.62	/32	127.0.0.1	127.0.0.1
195.22.11.94	/32	127.0.0.1	127.0.0.1

### 3°) Exercice 3 : Routage 3



Voici le réseau 172.27.0.0. Trouvez la table de routage la plus simple possible pour [C].

[Solution...](#)

#### a) Solution

Examinons les réseaux que nous avons :

- 172.27.0.0
- 172.27.16.0
- 172.27.32.0
- 172.27.64.0
- 172.27.152.1 -> 172.27.152.38
- 172.27.153.1 -> 172.27.153.13
- 172.27.252.1 -> 172.27.252.13

Où devons-nous appliquer le masque réseau pour obtenir les subdivisions ? Les 2 premiers octets sont communs à tous. Nous devons donc examiner le 3<sup>ème</sup> octet pour déterminer où se termine le masque de sous-réseau. Transformons ceux-ci et examinons-les.

- 00000000
- 00010000
- 00100000
- 01000000
- 10011000
- 10011001
- 11111100

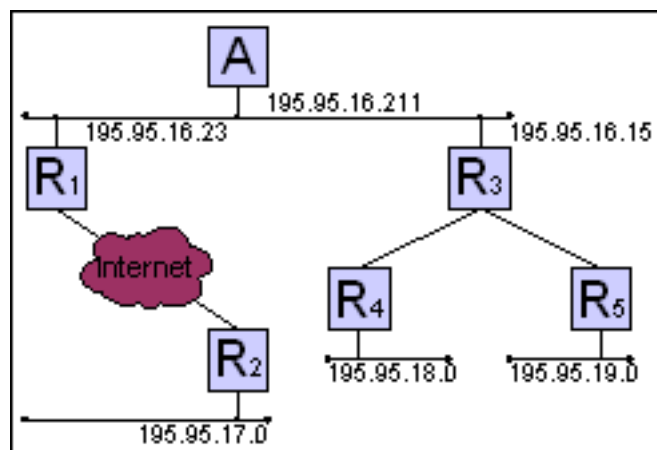
Nous constatons que pour différencier les réseaux, il faut prendre les 8 bits du 3<sup>ème</sup> octet. Nous appliquerons donc un masque de 24 bits.

**i. Table de routage de [C] :**

Destination	Masque	Passerelle	Interface
0.0.0.0	/0	172.27.152.38	172.27.152.1
127.0.0.0	/8	127.0.0.1	127.0.0.1
172.27.0.0	/17	172.27.152.22	172.27.152.1
172.27.152.0	/24	172.27.152.1	172.27.152.1
172.27.153.0	/24	172.27.153.1	172.27.153.1
172.27.252.0	/24	172.27.153.13	172.27.153.1
172.27.152.1	/32	127.0.0.1	127.0.0.1
172.27.153.1	/32	127.0.0.1	127.0.0.1

Les réseaux 172.27.0.0/24, 172.27.16.0/24, 172.27.32.0/24 et 172.27.64.0/24 ont pu être fusionné en appliquant un masque de /17.

**4°) Exercice 4 : Routage 4**



Le réseau d'une entreprise est constitué de 4 classes C : 195.95.16.0 à 195.95.19.0. Trouvez la table de routage la plus simple possible pour [A].

Solution...

**a) Solution**

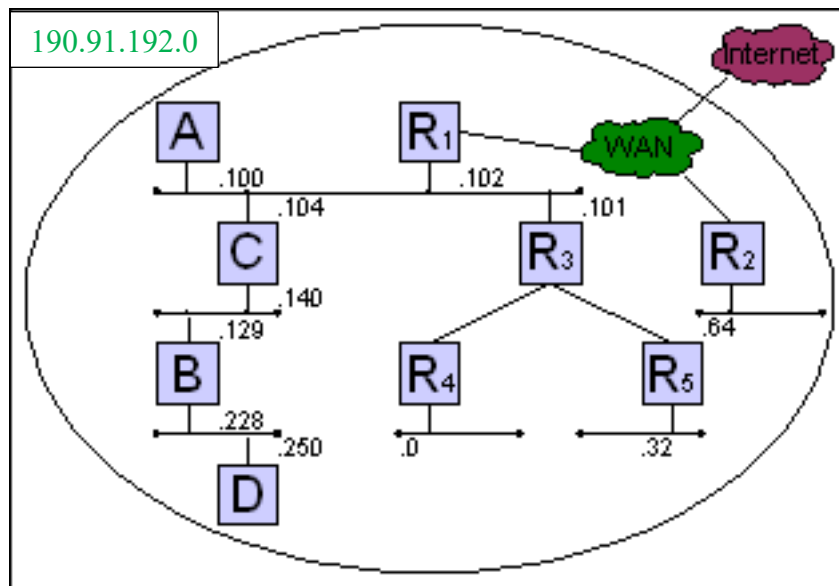
**i. Table de routage de [A]**

Destination	Masque	Passerelle	Interface
0.0.0.0	/0	195.95.16.23	195.95.16.211
127.0.0.0	/8	127.0.0.1	127.0.0.1
195.95.18.0	/23	195.95.16.15	195.95.16.211
195.95.16.0	/24	195.95.16.211	195.95.16.211
195.95.16.211	/32	127.0.0.1	127.0.0.1

Le réseau 195.95.17.0 n'a pas été pris en compte. En effet, il est englobé par le réseau 0.0.0.0.

Les réseaux 195.95.18.0 et 195.95.19.0 ont pu être fusionnés en appliquant un masque /23. En effet, si nous examinons le troisième octet des deux adresses réseaux, nous avons 00010010 et 00010011. Nous constatons que les 7 premiers bits sont identiques.

5°) Exercice 5 : Routage 5



Soit le sous-réseau 190.91.192.0/24 au sein du réseau de classe B correspondant. Trouvez la table de routage la plus simple pour [C] et [D].

Solution...

a) Solution

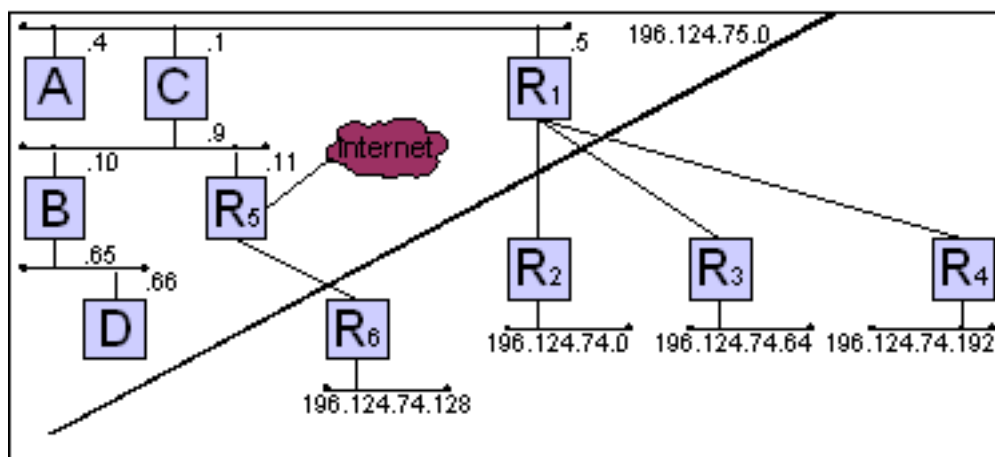
Le sous-réseau 190.91.192.0/24 est subdivisé en 6 réseaux. Nous devons agrandir le masque réseau 3 bits, ce qui nous donnera un masque de /27.

Nous allons ainsi gérer les réseaux suivants :

Adresse réseau	Masque	1 <sup>ère</sup> adresse utilisable	Dernière adresse utilisable
190.91.192.0	/27	190.91.192.1	190.91.192.30
190.91.192.32	/27	190.91.192.33	190.91.192.62
190.91.192.64	/27	190.91.192.65	190.91.192.94
190.91.192.96	/27	190.91.192.97	190.91.192.126
190.91.192.128	/27	190.91.192.129	190.91.192.158
190.91.192.224	/27	190.91.192.225	190.91.192.254



6°) Exercice 6 : Routage 6



Les réseaux 196.124.74.0 et 196.124.75.0 appartiennent à votre entreprise. Trouvez les tables de routage les plus simples pour [C] et [D].

[Solution...](#)

a) Solution

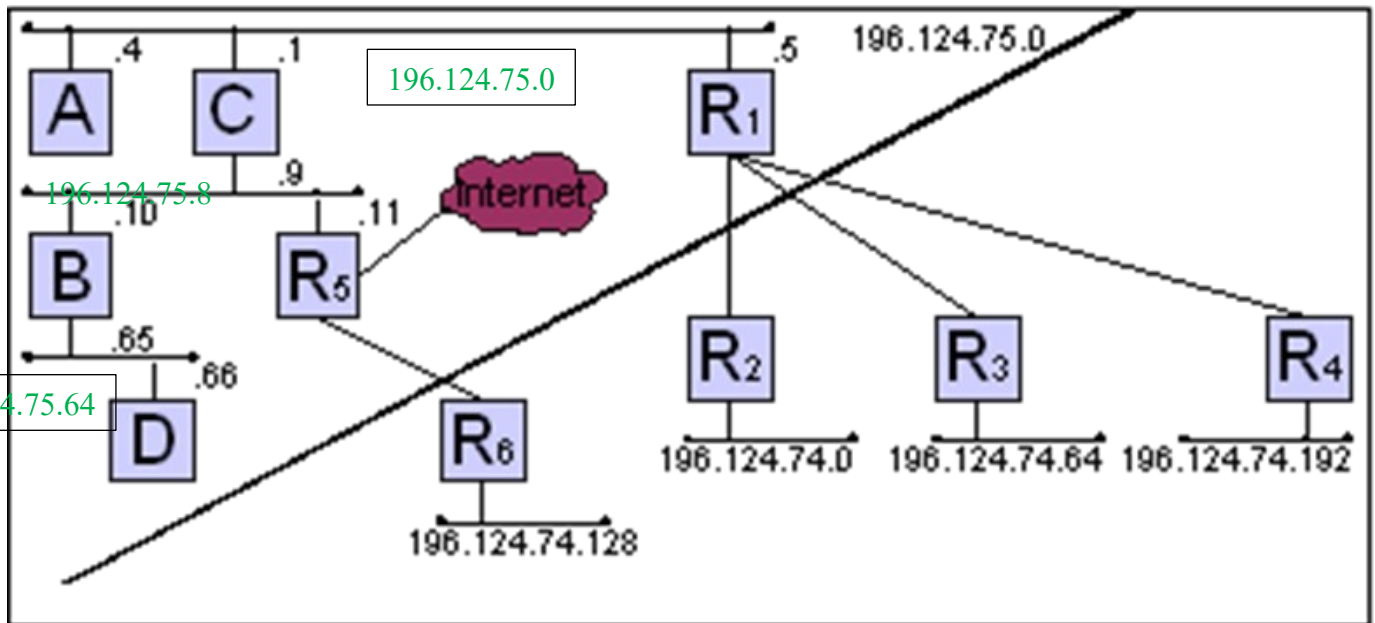
Le réseau 196.124.74.0 est divisé en 4 sous-réseaux : 196.124.74.0, 196.124.74.64, 196.124.74.128, 196.124.74.192. Nous allons ainsi leurs appliquer un masque de /26.

Examinons les plages d'adresses utilisées dans le réseau 196.124.75.0

- 196.124.75.1 -> 196.124.75.5
- 196.124.75.9 -> 196.124.75.11
- 196.124.75.65 -> 196.124.75.66

Pour satisfaire à ce plan d'adressage, nous devons appliquer un masque de /29. Nous aurons alors à gérer les sous-réseaux suivants :

Adresse réseau	Masque	1 <sup>ère</sup> adresse utilisable	Dernière adresse utilisable
196.124.75.0	/29	196.124.75.1	196.124.75.6
196.124.75.8	/29	196.124.75.9	196.124.75.14
196.124.75.64	/29	196.124.75.65	196.124.75.70



**i. Table de routage de [C]**

Destination	Masque	Passerelle	Interface
0.0.0.0	/0	196.124.75.11	196.124.75.9
127.0.0.0	/8	127.0.0.1	127.0.0.1
196.124.74.0	/25	196.124.75.5	196.124.75.1
196.124.74.192	/26	196.124.75.5	196.124.75.1
196.124.75.0	/29	196.124.75.1	196.124.75.1
196.124.75.8	/29	196.124.75.9	196.124.75.9
196.124.75.64	/29	196.124.75.10	196.124.75.9
196.124.75.1	/32	127.0.0.1	127.0.0.1
196.124.75.9	/32	127.0.0.1	127.0.0.1

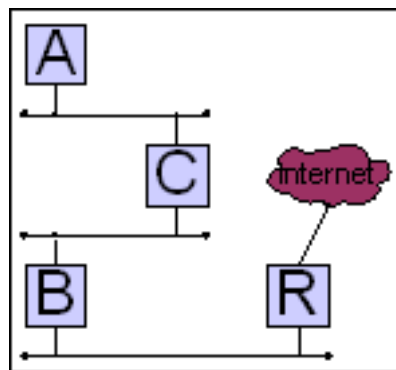
Les réseaux 196.124.74.0/26 et 196.124.74.64/26 ont été fusionnés dans le réseau 196.124.74.0/25. Le réseau 196.124.74.128/26 a été englobé par le réseau 0.0.0.0/0.

**ii. Table de routage de [D]**

Destination	Masque	Passerelle	Interface
0.0.0.0	/0	196.124.75.65	196.124.75.66
127.0.0.0	/8	127.0.0.1	127.0.0.1
196.124.75.64	/29	196.124.75.66	196.124.75.66
196.124.75.66	/32	127.0.0.1	127.0.0.1

[D] ne voit que son propre réseau (196.124.75.64/29). Tout le reste se trouve derrière [B] qui se chargera du routage.

7°) Exercice 7 : Routage 7



Vous êtes en charge d'un sous-réseau 64.64.64.0 qui a pour masque 255.255.192.0. Vous devez le segmenter en 128 morceaux. Ecrire les adresses des 3 premiers segments (de haut en bas). Donner les première et dernière adresses valides du segment aux machines et trouver la table de routage la plus simple possible pour [B].

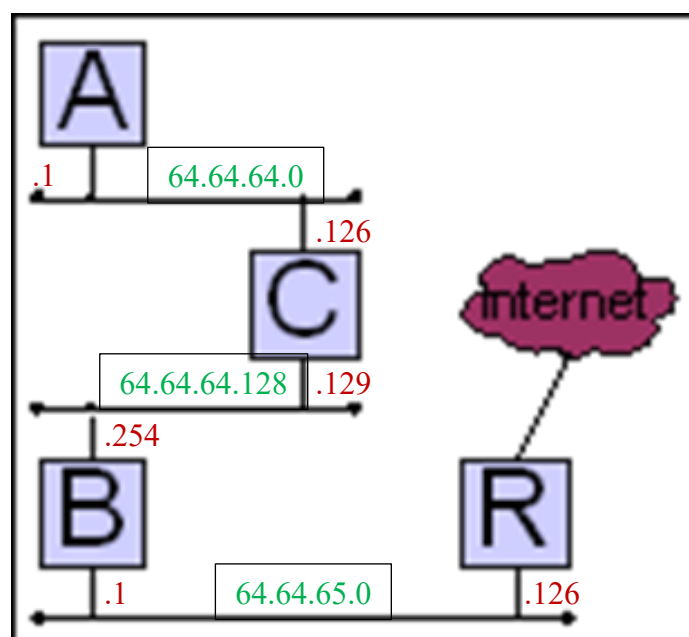
[Solution...](#)

a) Solution

Pour subdiviser le réseau en 128 morceaux, il faut agrandir le masque de sous-réseau de 7 bits. Nous aurons donc un masque de : 255.255.255.128 (/25).

i. Adresses des machines

Machine	Adresse	Remarque
[A]	64.64.64.1	
[B]	64.64.64.254	Segment contenant [C]
	64.64.65.1	Segment contenant [R]
[C]	64.64.64.126	Segment contenant [A]
	64.64.64.129	Segment contenant [B]
[R]	64.64.65.126	Segment contenant [B]



**ii. Table de routage de [B] :**

Destination	Masque	Passerelle	Interface
0.0.0.0	/0	64.64.65.126	64.64.65.1
127.0.0.0	/8	127.0.0.1	127.0.0.1
64.64.64.0	/25	64.64.64.129	64.64.64.254
64.64.64.128	/25	64.64.64.254	64.64.64.254
64.64.65.0	/25	64.64.65.1	64.64.65.1
64.64.64.254	/32	127.0.0.1	127.0.0.1
64.64.65.1	/32	127.0.0.1	127.0.0.1

**B. Schéma de Table de Routage IP v4**

**1°) Exercice 1 : Routage 1**

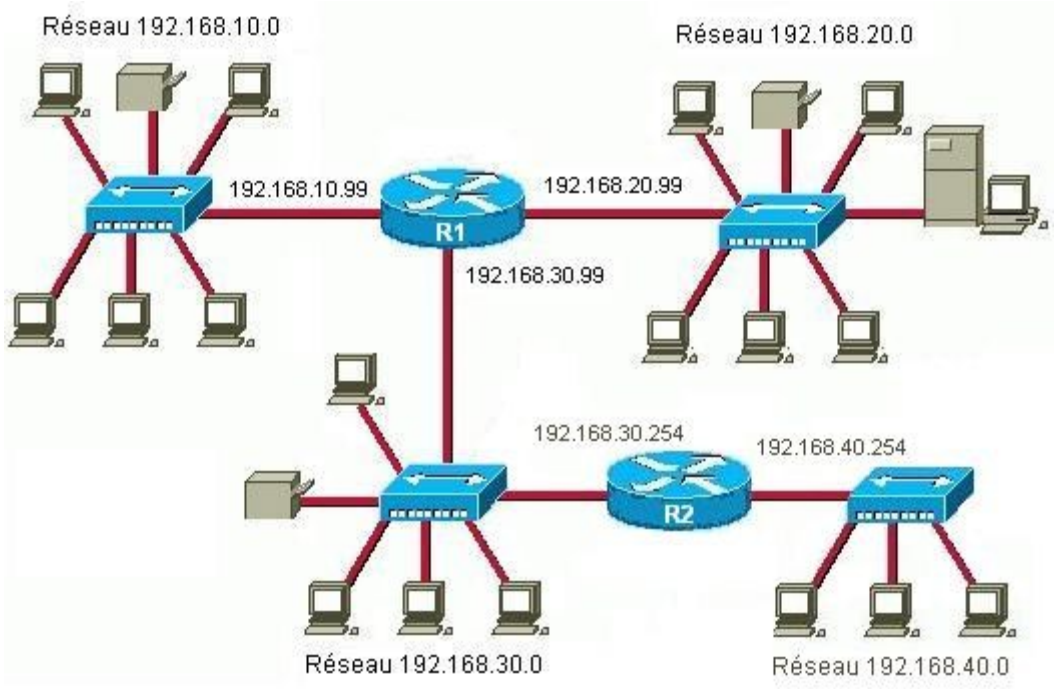
On a la table de routage suivante :

<i>Destination</i>	<i>Masque de Sous réseau</i>	<i>Passerelle</i>	<i>Interface</i>	
192.168.10.0	255.255.255.0	192.168.10.99	192.168.10.99	Sortie de la passerelle vers le sous-réseau 10
192.168.20.0	255.255.255.0	192.168.20.99	192.168.20.99	Sortie de la passerelle vers le sous-réseau 20
192.168.30.0	255.255.255.0	192.168.30.99	192.168.30.99	Sortie de la passerelle vers le sous-réseau 30
192.168.40.0	255.255.255.0	192.168.30.254	192.168.30.99	Sortie de la passerelle vers le sous-réseau 40 via le routeur 192.168.30.254

**a) De quel équipement cette table de routage est-elle tirée ? Ordinateur, Routeur, Switch, ...**

*D'un routeur avec 3 interfaces.*

b) Faire le schéma réseau correspondant à cette table de routage.

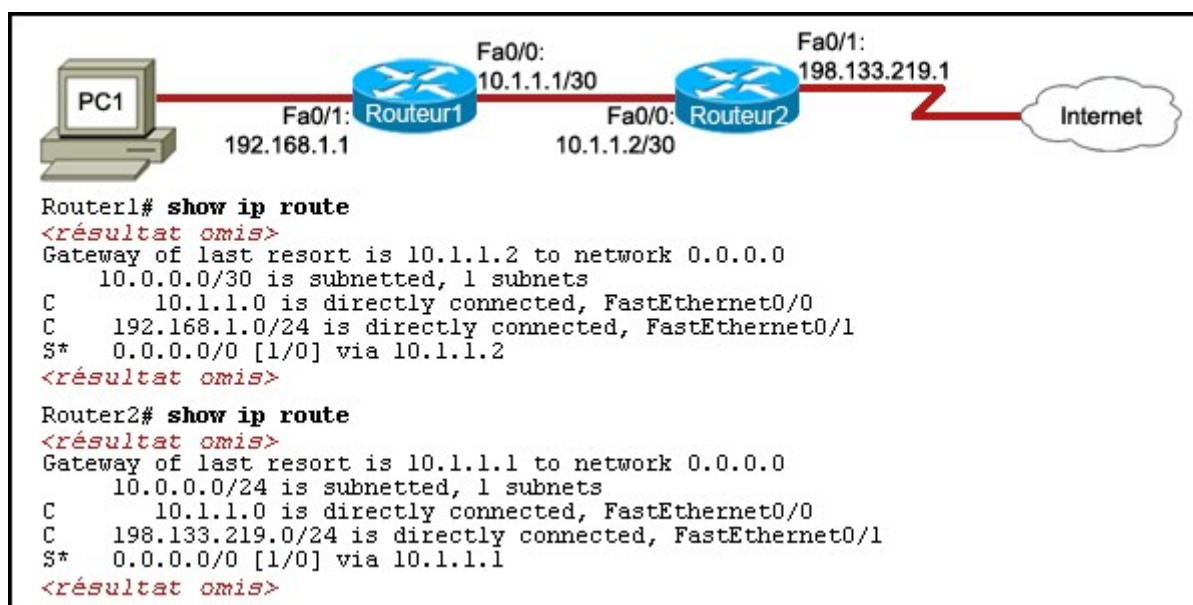


## 2°) Exercice 2 : Routage 2

On a la table de routage suivante du routeur 1 :

Destination	Masque de Sous réseau	Passerelle	Interface	
0.0.0.0	0.0.0.0	10.1.1.2	10.1.1.1	Route par défaut
10.1.1.0	/30	10.1.1.1	10.1.1.1	Sortie de la passerelle vers le réseau 10.1.1.0
192.168.1.0	/24	192.168.1.1	192.168.1.1	Sortie de la passerelle vers le réseau 192.168.1.0
198.133.219.0	/24	10.1.1.2	10.1.1.1	Sortie de la passerelle vers le réseau 198.133.219.0 via le routeur 10.1.1.2

a) Faire le schéma correspondant à cette table de routage.



## **C. Webographie**

- [https://www.sebastienadam.be/connaissances/exercices/adressage\\_ip\\_v4.php](https://www.sebastienadam.be/connaissances/exercices/adressage_ip_v4.php)
- <http://www.linux-france.org/prj/edu/archinet/systeme/ch06s03.html>
- [http://cisco.teckn0.com/ccna2\\_final/v3/Cisco%20Networking%20Academy.htm](http://cisco.teckn0.com/ccna2_final/v3/Cisco%20Networking%20Academy.htm)
-