



IUT

iNFO

GRAND OUEST
NORMANDIE

R 2.04

2025 - 2026

Communication et fonctionnement bas niveau

TP n°4 Simulation réseau 3



ANNE Jean-François
D'après plusieurs sites

Simulation réseau Suite

A. But

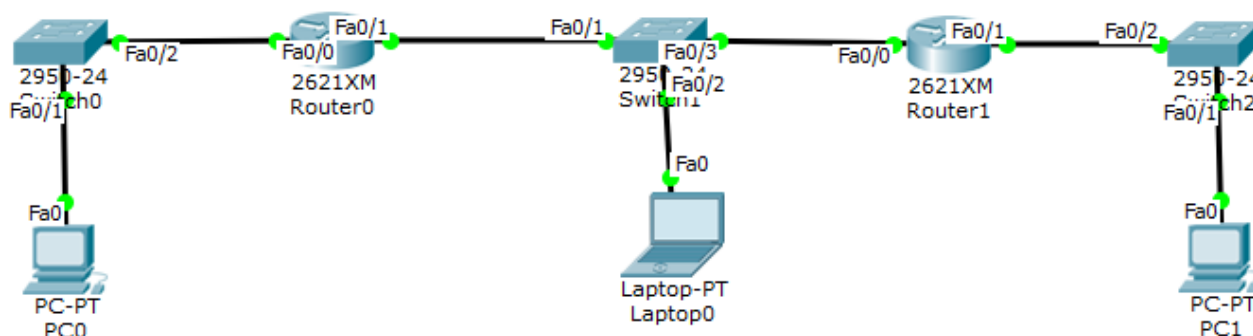
Le but de ce TP est de simuler le fonctionnement de différents réseaux locaux et d'utiliser du matériel courant pour les interconnexions : concentrateur (hub), commutateur (switch) et routeur pour pouvoir faire un choix éclairé !

Pour réaliser ce TP, vous aurez besoin du logiciel Packet Tracer de Cisco.

B. ROUTAGE STATIQUE :

1°) Topologie :

❖ Réalisez le schéma ci-dessous avec Cisco Packet Tracer.



❖ Configurez les différentes interfaces à l'aide du cahier des charges :

Élément réseau à configurer	IP	Passerelle
PC0	10. 0. 0.100 / 8	10. 0. 0. 1
PC1	192.168. 0.100 / 24	192.168. 0. 1
Laptop0	172. 16. 0.100 / 16	172. 16. 0. 1
Router0 Fa0/0	10. 0. 0. 1 / 8	
Router0 Fa0/1	172. 16. 0. 1 / 16	
Router1 Fa0/0	172. 16. 0. 2 / 16	
Router1 Fa0/1	192.168. 0. 1 / 24	

2°) Vérifications des communications :

❖ Complétez les documents suivant en validant (ou non) la communication entre les différentes stations :

	Communication (Oui/Non)
PC0 ↔ PC1	
PC0 ↔ Laptop0	
Laptop0 ↔ PC1	

❖ Pourquoi n'y a-t-il pas de communication entre Laptop0 et PC1 ? (Indication : regardez l'adresse de passerelle de Laptop0).

3°) Ajout de routes statiques :

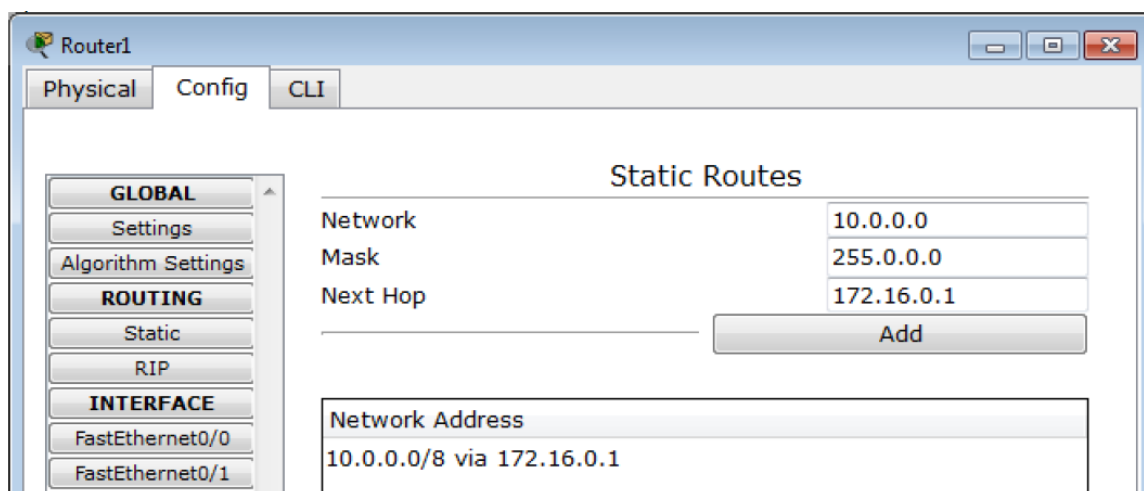
Pour résoudre le problème, on va ajouter une route statique :

a) Ajout d'une route statique entre Router0 et Router1 :

Pour ajouter une route statique aux Router0 et Router1 à l'aide des commandes ou de l'interface

Méthode graphique :

Exemple avec Router1 :



Méthode textuelle :

Exemple avec Router1 :

```
Router> enable
Router# configure terminal
Enter configuration commands, one per line. End with CNTL/Z.
Router(config)#
Router(config)# ip route 10.0.0.01 255.0.0.02 172.16.0.13
```

Ces commandes vont dire au routeur :

« Pour atteindre le réseau 10.0.0.0 (réseau sur lequel tu n'es pas connecté), tu dois envoyer le paquet à l'adresse 172.16.0.1 (lui sera quoi faire). Ça tombe bien tu peux atteindre 172.16.0.1 car tu es directement connecté sur le réseau 172.16.0.0 (Fa0/0) ».

b) Ajout des routes statiques suite :

Ajouter les routes statiques manquantes.

c) Pour vérifier les routes statiques créées.

Méthode textuelle :

```
Router# sh ip route
```

¹ NETWORK : Adresse du réseau à atteindre

² MASK : Masque de sous-réseau

³ NEXT HOP : Adresse IP du routeur vers le réseau où doit être envoyé le paquet

```
(. . .)
R 10.0.0.0/8 [120/1] via 172.16.0.1, 00:00:24, FastEthernet0/0
C 172.16.0.0/16 is directly connected, FastEthernet0/0
C 192.168.0.0/24 is directly connected, FastEthernet0/1
```

Méthode graphique :

Prenez la loupe et sélectionnez le routeur, puis Routing Table :

Type	Network	Port	Next Hop IP	
C	10.0.0.0/8	FastEthernet0/0	---	0/0
C	172.16.0.0/16	FastEthernet0/1	---	0/0
S	192.168.0.0/24	---	172.16.0.2	1/0

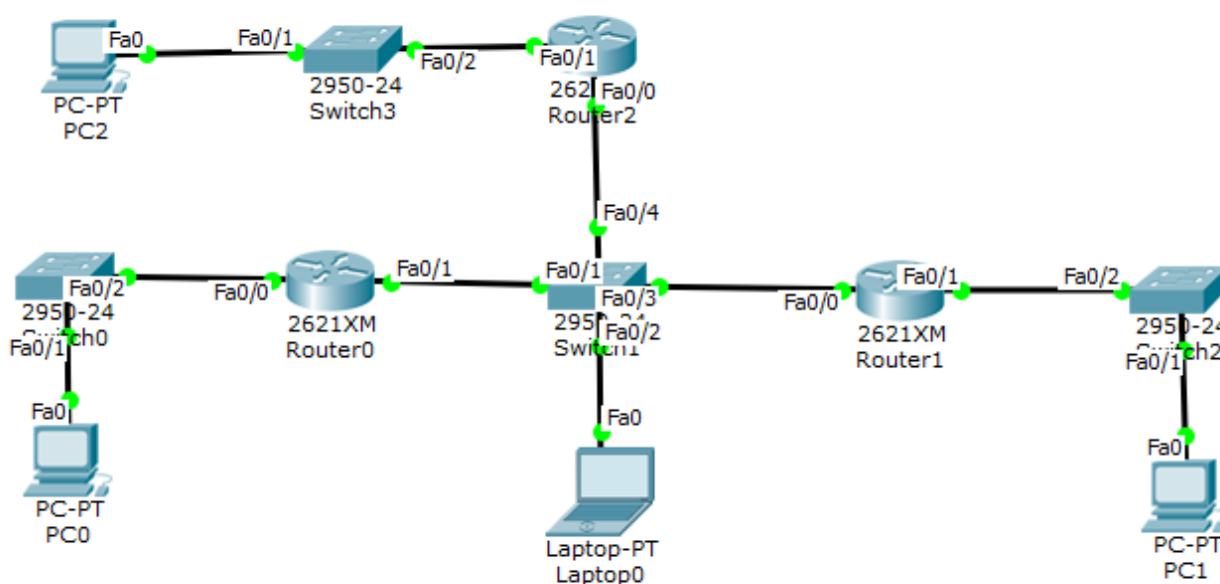
d) Vérifier la connectivité.

Vérifiez la connectivité entres les différents PC :

	Communication (Oui/Non)
PC0 ↔ PC1	
PC0 ↔ Laptop0	
Laptop0 ↔ PC1	

4°) Ajout d'un réseau :

Suite à l'agrandissement de notre entreprise, on ajoute un nouveau réseau au réseau déjà existant :



❖ Configurez les nouvelles interfaces à l'aide du cahier des charges :

Elément réseau à configurer	IP	Passerelle
PC2	11. 0. 0.111 / 8	11. 0. 0. 1
Router2 Fa0/0	172. 16. 0. 9 / 16	
Router2 Fa0/1	11. 0. 0. 1 / 8	

- ❖ Ajoutez les routes statiques pour que tous les PCs puissent communiquer entre eux.
- ❖ Regarder comment a été modifiée la table de routage.
- ❖ **Complétez le tableau suivant en validant (ou non) la communication entre les différentes stations :**

	Communication (Oui/Non)
Laptop0 ↔ PC2	
PC0 ↔ PC2	
PC1 ↔ PC2	

C. Synthèse : Ajout de routes statiques :

Ce TP en temps limité à 30mn est à rendre de manière individuelle sur Ecampus dès qu'il est fini !

Ouvrez le fichier TP25 note.pka.

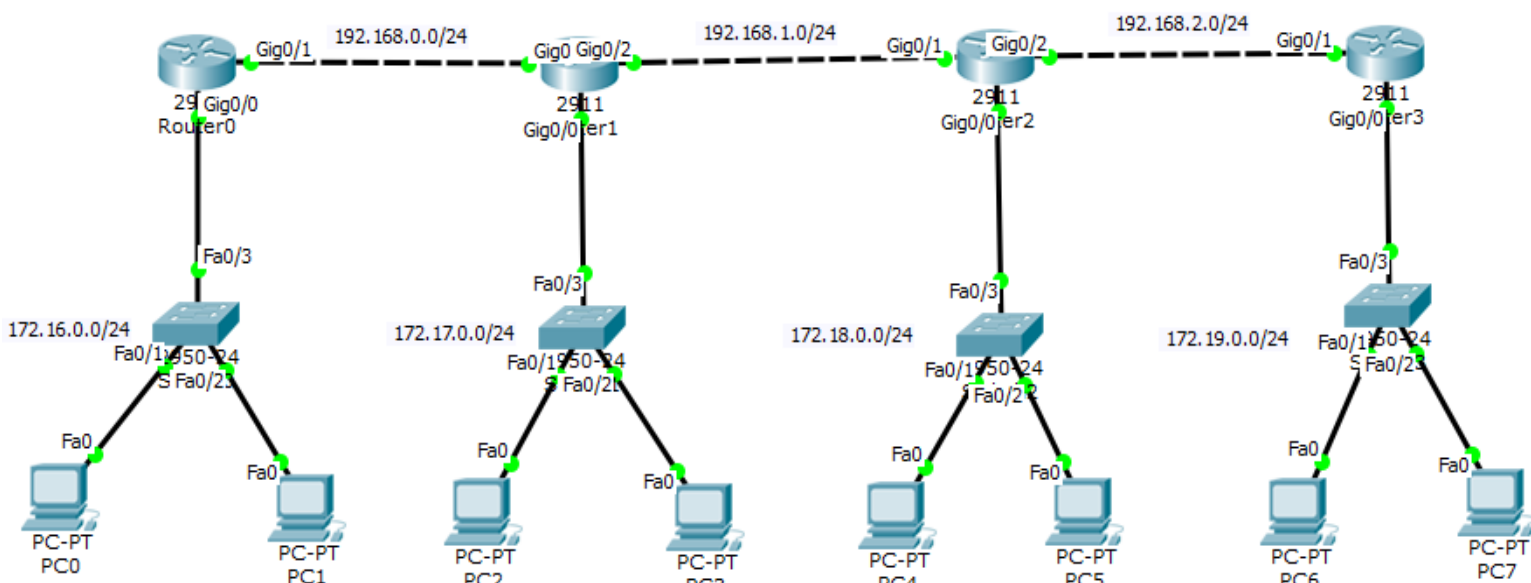
Entrez votre nom et votre Email.

Le logiciel présente alors 2 fenêtres :

Une fenêtre schéma et une fenêtre instruction.

En suivant les instructions fournies, Complétez le schéma, affectez les adresses IP, masques et passerelles aux différentes interfaces données, et ajoutez les routes statiques pour que tous les PCs puissent communiquer ensemble :

1°) Topologie :



Dans cette activité, vous devez configurer dans un premier temps les adresses des différents périphériques dans les différents réseaux, en respectant :

Les adresses les plus basses pour les PCs,

Les adresses les plus hautes pour les routeurs,

Pour les liaisons entre routeurs, le routeur de gauche a l'adresse la plus élevée, donc le routeur de droite possède l'avant dernière adresse.

Puis dans un second temps vous ajouterez des routes statiques sur les routeurs pour que tous les réseaux puissent communiquer ensemble.

Vous rendrez le fichier TP25 note.apk complété sur Ecampus.

D. Synthèse : Ajout de routes dynamiques :

Ce TP en temps limité à 30mn est à rendre de manière individuelle sur Ecampus dès qu'il est fini !

Ouvrez le fichier TP26 note.pka.

Entrez votre nom et votre Email.

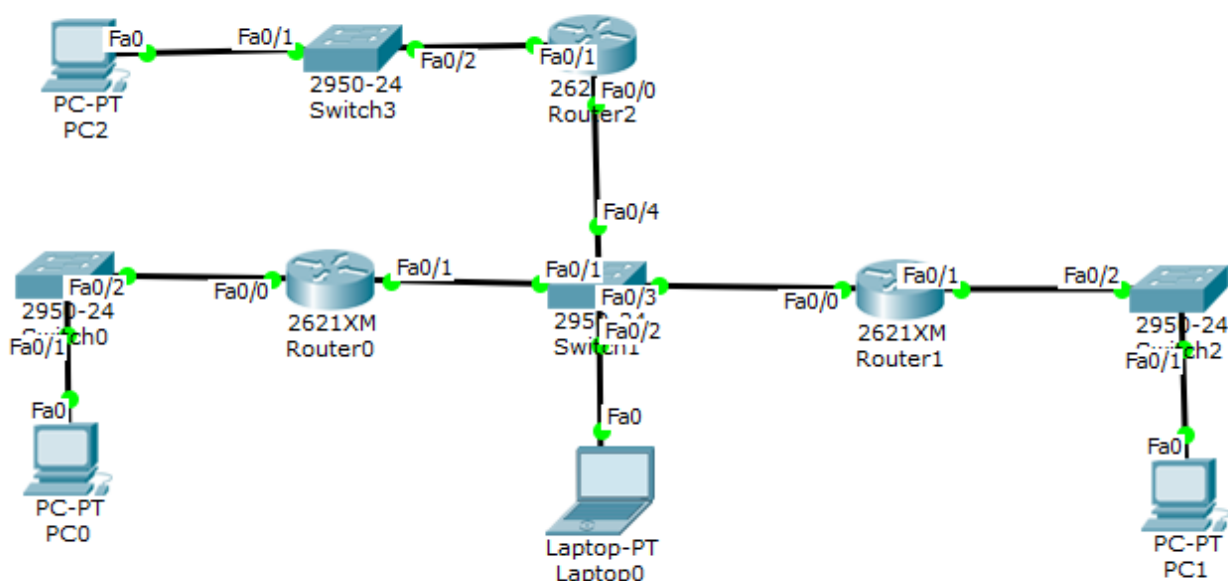
Le logiciel présente alors 2 fenêtres :

Une fenêtre schéma et une fenêtre instruction.

En suivant les instructions fournies, Complétez le schéma, réalisez les connexions et affectez les adresses IP, masques et passerelles aux différentes interfaces données dans le « Schéma de topologie » donné ci-dessous :

1°) Topologie :

❖ Ajoutez un réseau à l'aide d'un routeur et configurez ses interfaces.



❖ Reconfigurez toutes les interfaces comme précédemment et les interfaces du nouveau réseau à l'aide du cahier des charges supplémentaire :

Élément réseau à configurer	IP	Passerelle
PC2	11. 0. 0.111 / 8	11. 0. 0. 1
Router2 Fa0/0	172. 16. 0. 9 / 16	
Router2 Fa0/1	11. 0. 0. 1 / 8	

2°) Ajout de routes dynamiques :

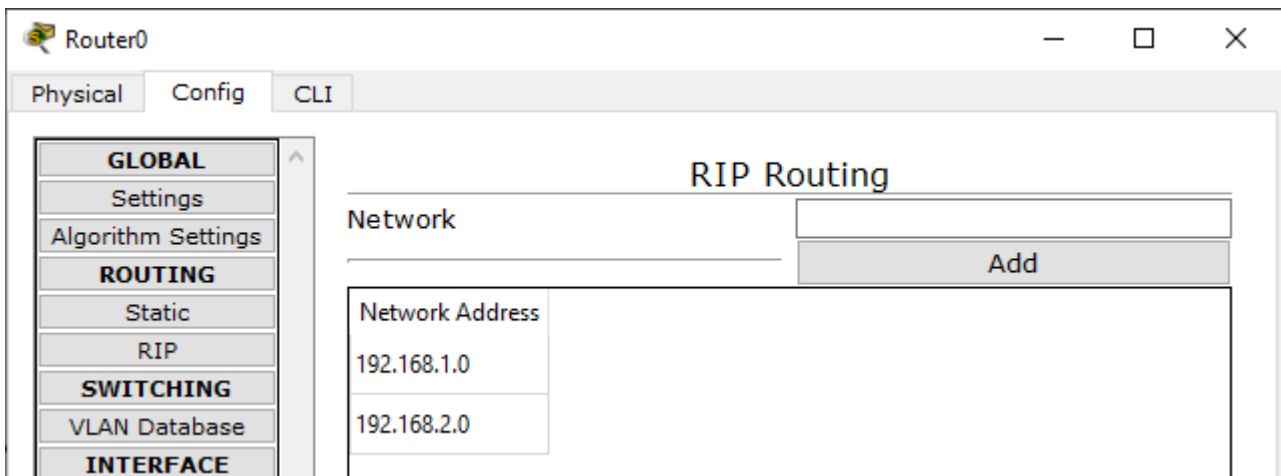
a) Activer le routage RIP :

Activez le routage RIP à l'aide de l'interface graphique ou des lignes de commandes en spécifiant les réseaux que le routeur doit diffuser.

Exemple :

Si le routeur est connecté aux réseaux 192.168.1.0 et 192.168.2.0

Méthode graphique :



Méthode textuelle :

```
Router> enable
Router# configure terminal
Enter configuration commands, one per line. End with CNTL/Z.
Router(config)#router rip
Router(config-router)# version 2
Router(config-router)# network 192.168.1.0
Router(config-router)# network 192.168.2.0
Router(config-router)# exit
```

Ces commandes vont dire au routeur : « Diffuse ma table de routage sur les réseaux 192.168.1.0 et 192.168.2.0, comme ça tous les autres routeurs sauront que je suis connecté à ces 2 réseaux. J'ajouterais automatiquement d'autres routes si je reçois une table de routage en provenance d'un autre routeur ».

C'est le protocole RIP qui permet de diffuser ces tables de routages.

❖ **Regarder les paquets RIP circuler.**

❖ *Regardez les tables de routage des routeurs pour voir si les routes ont bien été diffusées.*

❖ *Complétez le tableau suivant en validant (ou non) la communication entre les différentes stations :*

Tests	Communication (Oui/Non)
Laptop0 ↔ PC2	
PC0 ↔ PC1	
PC0 ↔ PC2	
PC1 ↔ PC2	
Laptop0 ↔ PC1	
Laptop0 ↔ PC0	

Vous rendrez le fichier TP26 note.apk complété sur Ecampus.


E. Annexe

1°) Ping

Voici la procédure à suivre avec Cisco Packet Tracer :

Dans le mode Realtime:

Observation en temps réel de la réussite (successful), en cours (in progress) ou (failed) echec du scénario ou de la tâche.

- 1- Sélectionner l'enveloppe  (simple NPU) mode Unicast (d'une station vers une autre station)
- 2- Clic gauche sur la station source
- 3- Clic gauche sur la station de destination.
- 4- La zone en bas à droite récapitule la trame et l'état.

Dans le Mode simulation.

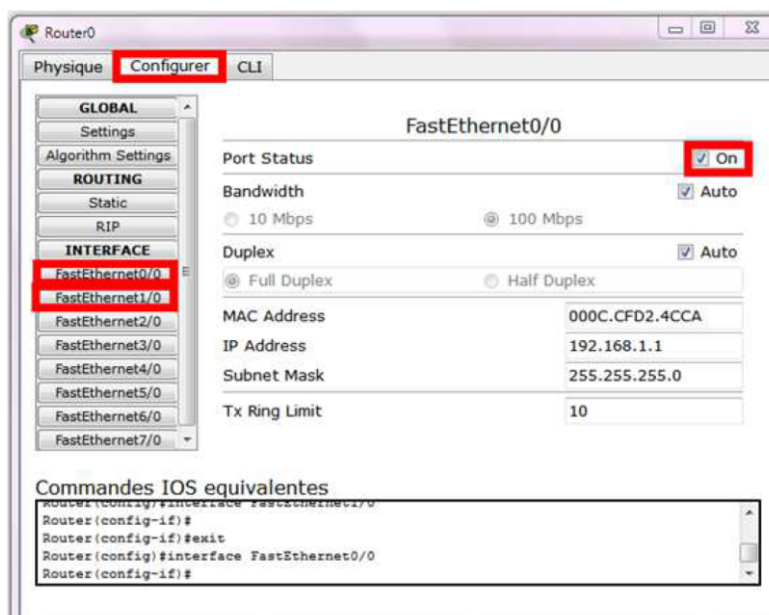
- 1- sélectionner avec le bouton gauche le Mode simulation.
- 2- bien préciser le mode ICMP en sélectionnant ICMP dans la liste des événements visibles (filtre adéquat)
- 3- fermer la liste des événements en re-cliquant sur "Liste des événements"
- 4- jouer la simulation en cliquant sur Auto capture/jouer

2°) Procédure pour vider la table ARP sur le routeur :

a) Méthode 1 :

- 1- cliquer sur l'outil de sélection en haut de l'écran Cisco tracer :
- 2- sélectionner le en cliquant une fois dessus.

Cette fenêtre ci-dessous s'ouvre :



3- dans l'onglet Configurer, sélectionner L'INTERFACE :
ici FastEthernet0/0, FastEthernet1/0 jusqu'à FastEthernet 5/0.
Il faut la mettre hors tension et la remettre sous tension.

b) Méthode 2 :

Supprimez avec la croix rouge le routeur considéré, puis faites un CTRL-Z pour le remettre.
Et répéter la méthode si besoin avec un autre matériel.

c) Méthode 3 :

Dans une fenêtre de command, tapez :
clear arp-cache pour un routeur, ou
arp -d pour un ordinateur.

3°) Routing Information Protocol

Routing Information Protocol (RIP), protocole d'information de routage) est un protocole de routage IP de type **Vector Distance** (Vecteur Distance) basé sur l'algorithme de routage décentralisé **Bellman-Ford**. Il permet à chaque **routeur** de communiquer aux autres routeurs la **métrique**, c'est-à-dire la distance qui les sépare du réseau IP (le nombre de sauts qui les sépare, ou « *hops* » en anglais). Ainsi, lorsqu'un routeur reçoit un de ces messages, il incrémente cette distance de 1 et communique le message aux routeurs directement accessibles.

Les routeurs peuvent donc conserver de cette façon la route optimale d'un message en stockant l'adresse du routeur suivant dans la table de routage de telle façon que le nombre de sauts pour atteindre un réseau soit minimal. Les routes sont mises à jour toutes les 30 secondes.

4°) Limitations de RIP

- Pour éviter les boucles de routage, le nombre de sauts est limité à 15. Au-delà, les paquets sont supprimés.
- RIP ne prend en compte que la distance entre deux machines en termes de saut, mais il ne considère pas l'état de la liaison afin de choisir la meilleure **bande passante possible**. Si l'on considère un réseau composé de trois routeurs A, B et C, reliés en triangle, alors RIP préférera passer par la liaison directe A-B même si la bande passante n'est que de 56 kbps alors qu'elle est de 20 Mbps entre A et C et C et B.
- Ces limitations sont corrigées dans le protocole **OSPF**.

5°) Supprimer les paquets Cisco indésirables :

Dans le mode « Simulation », choisissez « Edit Filters », puis dans l'onglet Misc, décochez :
CDP, DTP, STP. Puis fermez la fenêtre avec la croix rouge.

6°) Pour afficher les ports des équipements :

Allez dans le menu Options -> Preferences, onglet Interface, puis activez l'option « Always Show Port Labels in Logical Workshop ».

7°) Pour activer l'auto clear :

Allez dans le menu Options -> Preferences, onglet Miscellaneous, puis activez l'option « Auto Clear Event List ».

F. Webographie :

- <http://www.mysti2d.net/mysti2dter/2012/10/16/decouverte-des-reseaux-informatiques/>
- http://sen.arbezcarne.free.fr/_atelier/3.8-Rotation-8-Routage-statique-et-dynamique/3.8.2-Mise-en-service-du-routeur-Cisco-2611XM/Mise%20en%20service%20du%20routeur%20Cisco%202611XM.pdf
- http://sen.arbezcarne.free.fr/_atelier/3.8-Rotation-8-Routage-statique-et-dynamique/3.8.1-Routage-statique-et-dynamique/Exercices%20Cisco%20PT%20-%20Routage%20simple%20et%20dynamique.pdf